

CASSEFORTI DI SICUREZZA
MONOBLOCCO O COMPONENTI
STANDARD O CON CERNIERE ESTERNE



Certificate ECB'S EN 1143-1
dal Grado "III" al "V KB"

CASSEFORTI DI SICUREZZA **MONOBLOCCO** O **COMPONIBILI** STANDARD O CON CERNIERE ESTERNE CERTIFICATE ECB'S EN 1143-1 dal Grado "III" al "V KB"

Varianti disponibili e loro caratteristiche

Le casseforti di sicurezza "Wertheim" dal grado "III" al "V KB", in base alle esigenze, sono disponibili nelle versioni:

- MONOBLOCCO (disponibili anche in versione ignifuga)
- COMPONIBILE

Possono essere fornite:

- VUOTE
- CON RIPIANI
- CON CASSETTE DI SICUREZZA
- EQUIPAGGIATE CON SISTEMA PER NON PERMETTERE L'ESTRAZIONE DELLA CHIAVE SE IL CODICE IMPOSTATO CON IL COMBINATORE MECCANICO NON E' STATO VARIATO AL MOMENTO DELLA CHIUSURA DELLA PORTA (SU RICHIESTA)

In base al prodotto richiesto i codici da utilizzare saranno:

- **MONOBLOCCO VUOTA** oppure con RIPIANI – utilizzare il codice "**STANDARD**" riportato più il codice articolo di eventuali accessori (ripiani, tesoretti o cassette).
- **COMPONIBILE VUOTA** oppure con RIPIANI – aggiungere la lettera "**D**" (**Dismontable**) dopo il codice standard più il codice articolo di eventuali accessori (ripiani, tesoretti o cassette).
- **MONOBLOCCO con cerniere esterne**, idonea per l'inserimento delle CASSETTE DI SICUREZZA perché **permette l'accesso alle stesse già con l'apertura delle porte a 90°** - aggiungere la lettera "**S**" (**Safe Deposit Boxes**) dopo il codice standard.

N.B. L'ingombro delle cerniere esterne è di 55 mm per le casseforti con un battente e di 110 mm per le casseforti con doppio battente. Quindi alla larghezza esterna bisogna aggiungere questa misura.

- **COMPONIBILE con cerniere esterne**, idonea per l'inserimento delle CASSETTE DI SICUREZZA, perché **permette l'accesso alle stesse già con l'apertura delle porte a 90°** - aggiungere la sigla "**DS**" (**Dismontable + Safe Deposit Boxes**) dopo il codice standard.

N.B. L'ingombro delle cerniere esterne è di 55 mm per le casseforti con un battente e di 110 mm per le casseforti con doppio battente. Quindi alla larghezza esterna bisogna aggiungere questa misura.

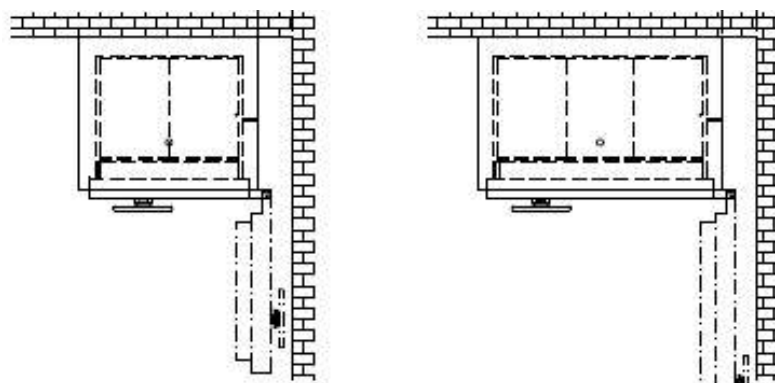


Standard fornita verniciata con colore unico RAL 7037 e con maniglia e copritoppa neri – N.B. doppio colore su richiesta

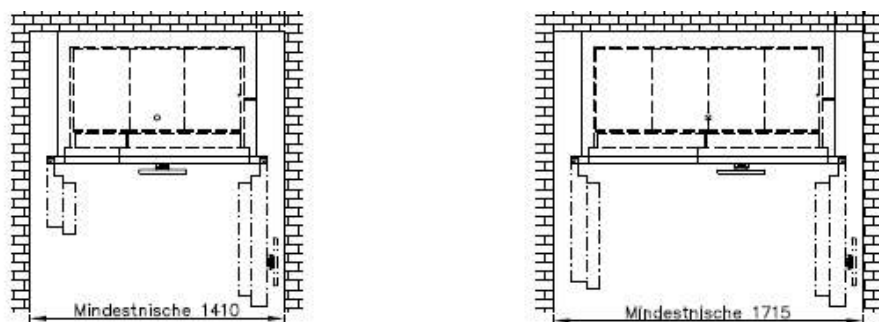
INGOMBRO CASSEFORTI CON CERNIERE ESTERNE PER PERMETTERE L'ACCESSO ALLE CASSETTE GIA' CON PORTA APERTA A SOLI 90° = MINORE INGOMBRO

Le casseforti Wertheim per cassette di sicurezza offrono all'utilizzatore il vantaggio di poterle inserire anche in spazi di larghezza ridotta grazie alla possibilità di permettere l'accesso alle cassette già con la porta aperta a 90° creando, quindi, minori ingombri grazie alla ridotta apertura delle porte (meno dei normali 110/120°), permettendo di affiancare più casseforti l'una all'altra con una minima perdita di spazio.

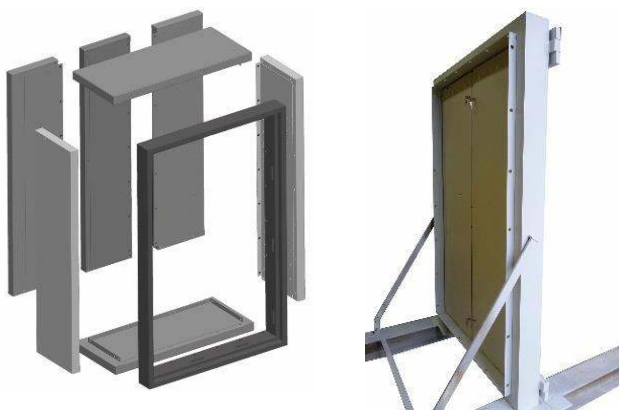
CASSEFORTI AD UN BATTENTE CON RIPIANI O PER CASSETTE DI SICUREZZA (artt. 1600, 1901 e 1903)



CASSEFORTI A DUE BATTENTI CON RIPIANI O PER CASSETTE DI SICUREZZA (artt. 1902 e 1904)



DETTAGLI



CASSEFORTI DI SICUREZZA

CERTIFICATE ECB'S EN 1143-1 GRADO V

Importo minimo assicurabile: Denaro Euro 125.000 – Beni e Valori Euro 250.000

Linea EWS e EWS-KB



Certificazione **allo scasso**: ECB.S EN 1143-1 Classe V

Certificazione **atermica**: DIN 4102



Articolo: EWS 100 RKK
con 2 ripiani regolabili in altezza

Standard con cerniere a destra (modelli 1902 e 1904 con due porte battenti). Apertura porta a 180°.

Corpo a doppia parete, rinforzato, riempito con materiale ad alta resistenza allo scasso.

Porta a tripla parete, rinforzata, riempita con materiale ad alta resistenza allo scasso. Meccanismi interni protetti da una lastra in acciaio anti-trapano.

Piastre di chiusura indipendenti sui tre lati di apertura e particolare conformazione anti-strappo sul lato cerniera. Ulteriori protezioni con trappole in vetro.

Predisposta per il fissaggio al pavimento. Materiale incluso

Colore: grigio (RAL 7037)

Il passaggio cavi (certificato VdS) per la connessione all'impianto di allarme è tutto interno alla cassaforte fino alla camera congegni in modo da non avere cavi esterni (Set switch VdS a parte).

Le casseforti certificate dal IV grado devono essere dotate di almeno due serrature certificate:

KK – **Nr.2 serrature** - Chiave doppia mappa S+G cambiabile (fornita con 2 chiavi- 2 mappe ed 1 asta - L. 140 mm); certificata VdS Class 2

A richiesta: diversi tipi di serrature

Disponibili anche in versione componibile e con cassette di sicurezza.

Disponibili anche in versione **IGNIFUGA – certificazione EN 15659 – LFS60P (solo versione monoblocco ed esclusi articoli EWS0849, EWS1902, EWS1904).**

Dimensioni speciali e cerniere a sinistra su richiesta.

ATTENZIONE:

- In profondità aggiungere 60 mm per ingombro maniglia;
- **Aggiungere "S" al codice per cerniere esterne -versione con cassette di sicurezza;**
- Nella versione "S" (per cassette di sicurezza) aggiungere **55 mm** in larghezza per casseforti ad 1 anta e **110 mm** se 2 ante.

VERSIONE MONOBLOCCO

ART.	MISURE ESTERNE (HxLxP*) mm	MISURE INTERNE (HxLxP) mm	PESO KG.	CAPAC. LT.	RIPIANI
EWS 0849 RKK	848x645x565	695x495x320	662	110	Vuota
EWS 0850 RKK	848x810x725	695x660x480	932	220	Vuota
EWS 1000 RKK	1003x810x725	850x660x480	1052	269	Vuota
EWS 1200 RKK	1193x810x725	1040x660x480	1212	329	Vuota
EWS 1600 RKK	1538x810x725	1385x660x480	1492	439	Vuota
EWS 1901 RKK	1883x810x725	1730x660x480	1772	548	Vuota
EWS 1903 RKK	1883x1110x725	1730x960x480	2202	797	Vuota
EWS 1902 KK (2 porte)	1883x1110x725	1730x960x480	2242	797	Vuota
EWS 1904 KK (2 porte)	1883x1415x725	1730x1265x480	2682	1050	Vuota

VERSIONE COMPONIBILE

ART.	MISURE ESTERNE HxLxP mm	MISURE INTERNE HxLxP mm	PESO KG.	CAPAC. LT.	RIPIANI
EWS 1000 RKK D	1023x830x735	850x660x480	1210	269	Vuota
EWS 1200 RKK D	1213x830x735	1040x660x480	1393	329	Vuota
EWS 1600 RKK D	1558x830x735	1385x660x480	1716	439	Vuota
EWS 1901 RKK D	1903x830x735	1730x660x480	20	548	Vuota
EWS 1903 RKK D	1903x1130x735	1730x960x480	2532	797	Vuota
EWS 1902 KK D (2 porte)	1903x1130x735	1730x960x480	2578	797	Vuota
EWS 1904 KK D (2 porte)	1903x1435x735	1730x1265x480	3084	1050	Vuota

CASSEFORTI DI SICUREZZA

CERTIFICATE ECB'S EN 1143-1 GRADO V

Importo minimo assicurabile: Denaro Euro 125.000 – Beni e Valori Euro 250.000

Linea EWS e EWS-KB



LINEA EWS KB - VERSIONE MONOBLOCCO – Grado di resistenza anti-scasso: ECB-S EN 1143-1 Grado V KB KB = CD = Core Drill = Anti-Carotatore

ART.	MISURE ESTERNE (HxLxP*) mm	MISURE INTERNE (HxLxP) mm	PESO KG.	CAPAC. LT.	RIPIANI
EWS 0849 KB RKK	848x645x565	695x495x320	662	110	Vuota
EWS 0850 KB RKK	848x810x725	695x660x480	932	220	Vuota
EWS 1000 KB RKK	1003x810x725	850x660x480	1052	269	Vuota
EWS 1200 KB RKK	1193x810x725	1040x660x480	1212	329	Vuota
EWS 1600 KB RKK	1538x810x725	1385x660x480	1492	439	Vuota
EWS 1901 KB RKK	1883x810x725	1730x660x480	1772	548	Vuota
EWS 1903 KB RKK	1883x1110x725	1730x960x480	2202	797	Vuota
EWS 1902 KB KK (2 porte)	1883x1110x725	1730x960x480	2242	797	Vuota
EWS 1904 KB KK (2 porte)	1883x1415x725	1730x1265x480	2682	1050	Vuota

SERRATURE DISPONIBILI SU RICHIESTA

Serratura a chiave a doppia mappa con chiave cambiabile (1 aste e 2 mappe) – Certificata Vds Classe 2	LFK2100120L
Serratura elettronica Kaba Paxos Advance IP Set 1 (tastiera) – Certificata Vds Classe 2; codice a 8 cifre, 100 codici utenti, time delay, gestione del tempo e diverse opzioni di apertura.	LFK210012AB
Serratura elettronica Kaba paxos IP Set 5 – serratura addizionale per Set 1/3 – Certificata Vds Classe 2/3	LFK210012AE
Combinatore meccanico La Gard 3390 VZ (3 dischi)	LFK2100120B



Standard fornita verniciata con colore unico RAL 7037 e con maniglia e copritoppa neri – N.B. doppio colore su richiesta



CASSEFORTI DI SICUREZZA

CERTIFICATE ECB'S EN 1143-1 GRADO III – IV - V

ACCESSORI - Linea CWS – DWS - EWS e
EWS-KB



ACCESSORI DISPONIBILI SU RICHIESTA

Ripiano regolabile in altezza (capacità di carico fino a 20 kg), per articolo 0849	LFK5030030A
Ripiano regolabile in altezza (capacità di carico fino a 30 kg), per articoli 0850 – 1901	LFK5030080A
Ripiano regolabile in altezza (capacità di carico fino a 30 kg), per articoli 1902 – 1903	LFK5030080B
Ripiano regolabile in altezza (capacità di carico fino a 30 kg), per articolo 1904	LFK5030080C
Ripiano regolabile in altezza (capacità di carico fino a 70 kg), per articoli 0850 – 1901	LFK5010020A
Ripiano regolabile in altezza (capacità di carico fino a 70 kg), per articoli 1902 – 1903	LFK5010020B
Ripiano regolabile in altezza (capacità di carico fino a 70 kg), per articolo 1904	LFK5010020C
Tesoretto interno con serratura a chiave H.180 mm con 1 porta, per articolo 0849	LFK5100030A
Tesoretto interno con serratura a chiave H.360 mm con 1 porta, per articolo 0849	LFK5100030B
Tesoretto interno con serratura a chiave H.240 mm con 2 porte, per articoli 0850 – 1901	LFK5100040A
Tesoretto interno con serratura a chiave H.240 mm con 2 porte, per articoli 1902 – 1903	LFK5100040C
Tesoretto interno con serratura a chiave H.240 mm con 2 porte, per articolo 1904	LFK5100040E
Tesoretto interno con serratura a chiave H.240 mm con 2x1 porta, per articoli 0850 – 1901	LFK5100050A
Tesoretto interno con serratura a chiave H.240 mm con 2x1 porta, per articoli 1902 – 1903	LFK5100050C
Tesoretto interno con serratura a chiave H.240 mm con 2x1 porta, per articolo 1904	LFK5100050E
Tesoretto interno con serratura a chiave H.360 mm con 2 porte, per articoli 0850 – 1901	LFK5100040B
Tesoretto interno con serratura a chiave H.360 mm con 2 porte, per articoli 1902 – 1903	LFK5100040D
Tesoretto interno con serratura a chiave H.360 mm con 2 porte, per articolo 1904	LFK5100040F
Tesoretto interno con serratura a chiave H.360 mm con 2x1 porta, per articoli 0850 – 1901	LFK5100050B
Tesoretto interno con serratura a chiave H.360 mm con 2x1 porta, per articoli 1902 – 1903	LFK5100050D
Tesoretto interno con serratura a chiave H.360 mm con 2x1 porta, per articolo 1904	LFK5100050F
Cassetto H.90 mm, per articoli 0850-1901	LFK040001AA
Cassetto H.90 mm, per articoli 1902 – 1903	LFK040001BA
Cassetto H.90 mm, per articolo 1904	LFK040001CA
Cassetto H.180 mm, per articoli 0850-1901	LFK040001AB
Cassetto H.180 mm, per articoli 1902 – 1903	LFK040001BB
Cassetto H.180 mm, per articolo 1904	LFK040001CB
Cassetto con serratura a chiave H.90 mm, da posizionare in alto, per articoli 0850-1901	LFK040001AD
Cassetto con serratura a chiave H.90 mm, da posizionare in alto, per articoli 1902 – 1903	LFK040001BD
Cassetto con serratura a chiave H.90 mm, da posizionare in alto, per articolo 1904	LFK040001CD
Cassetto con serratura a chiave H.90 mm, per articoli 0850-1901	LFK040001AE
Cassetto con serratura a chiave H.90 mm, per articoli 1902 – 1903	LFK040001BE
Cassetto con serratura a chiave H.90 mm, per articolo 1904	LFK040001CE
Cassetto con serratura a chiave H.180 mm, da posizionare in alto, per articoli 0850-1901	LFK040001AF
Cassetto con serratura a chiave H.180 mm, da posizionare in alto, per articoli 1902 – 1903	LFK040001BF
Cassetto con serratura a chiave H.180 mm, da posizionare in alto, per articolo 1904	LFK040001CF
Cassetto con serratura a chiave H.180 mm, per articoli 0850-1901	LFK040001AG
Cassetto con serratura a chiave H.180 mm, per articoli 1902 – 1903	LFK040001BG
Cassetto con serratura a chiave H.180 mm, per articolo 1904	LFK040001CG
Ripiano estraibile, per articoli 0850-1901	LFK040001AC
Ripiano estraibile, per articoli 1902 – 1903	LFK040001BC
Ripiano estraibile, per articolo 1904	LFK040001CC