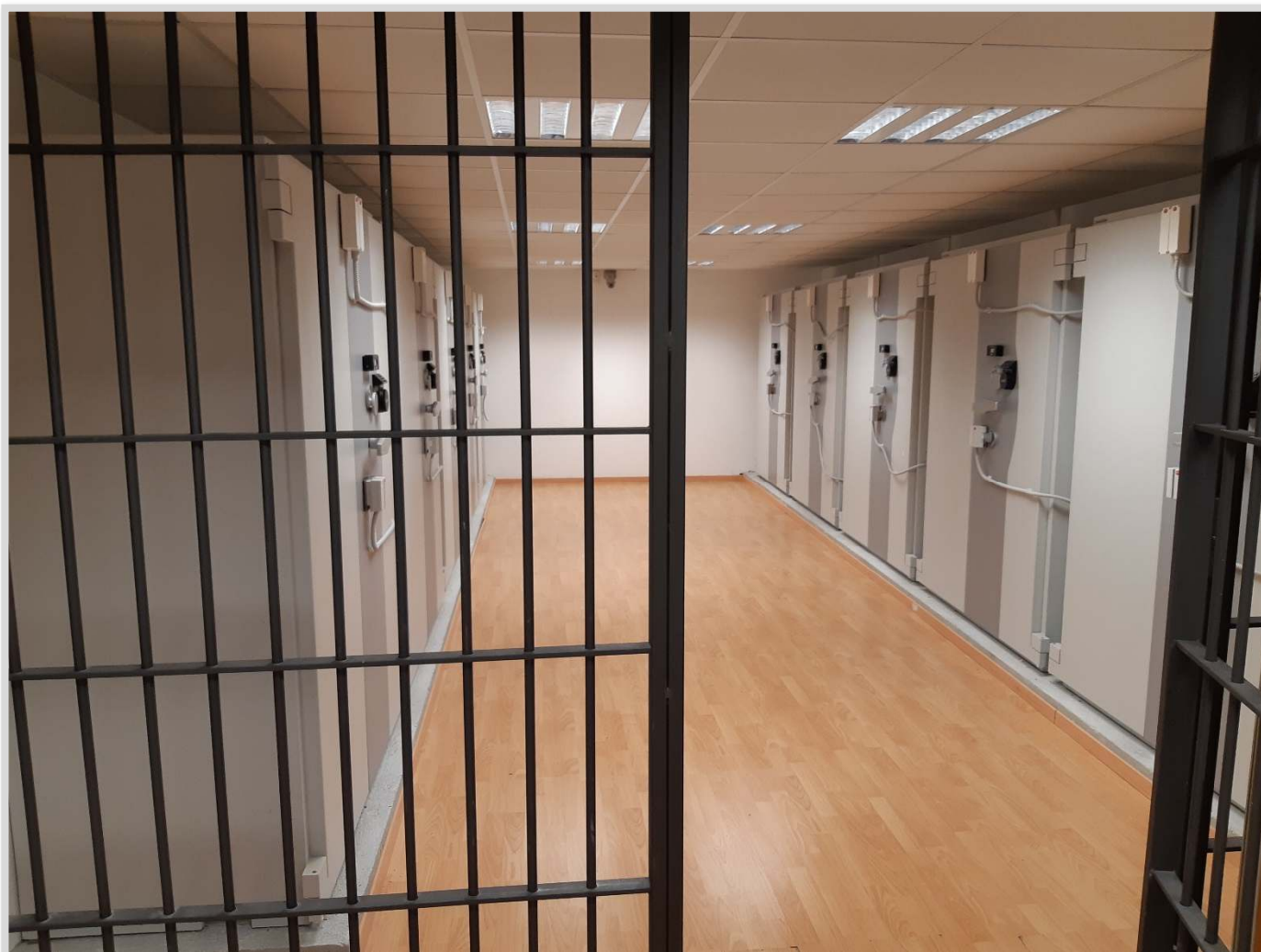


CASSEFORTI DI SICUREZZA  
MONOBLOCCO O COMPONENTI  
STANDARD O CON CERNIERE ESTERNE



Certificate ECB'S EN 1143-1  
dal Grado "III" al "V KB"

# CASSEFORTI DI SICUREZZA **MONOBLOCCO** O **COMPONIBILI** STANDARD O CON CERNIERE ESTERNE CERTIFICATE ECB'S EN 1143-1 dal Grado "III" al "V KB"

## Varianti disponibili e loro caratteristiche

Le casseforti di sicurezza "Wertheim" dal grado "III" al "V KB", in base alle esigenze, sono disponibili nelle versioni:

- MONOBLOCCO (disponibili anche in versione ignifuga)
- COMPONIBILE

Possono essere fornite:

- VUOTE
- CON RIPIANI
- CON CASSETTE DI SICUREZZA
- EQUIPAGGIATE CON SISTEMA PER NON PERMETTERE L'ESTRAZIONE DELLA CHIAVE SE IL CODICE IMPOSTATO CON IL COMBINATORE MECCANICO NON E' STATO VARIATO AL MOMENTO DELLA CHIUSURA DELLA PORTA (SU RICHIESTA)

In base al prodotto richiesto i codici da utilizzare saranno:

- **MONOBLOCCO VUOTA** oppure con RIPIANI – utilizzare il codice "**STANDARD**" riportato più il codice articolo di eventuali accessori (ripiani, tesoretti o cassette).
- **COMPONIBILE VUOTA** oppure con RIPIANI – aggiungere la lettera "**D**" (**Dismontable**) dopo il codice standard più il codice articolo di eventuali accessori (ripiani, tesoretti o cassette).
- **MONOBLOCCO con cerniere esterne**, idonea per l'inserimento delle CASSETTE DI SICUREZZA perché **permette l'accesso alle stesse già con l'apertura delle porte a 90°** - aggiungere la lettera "**S**" (**Safe Deposit Boxes**) dopo il codice standard.

**N.B.** L'ingombro delle cerniere esterne è di 55 mm per le casseforti con un battente e di 110 mm per le casseforti con doppio battente. Quindi alla larghezza esterna bisogna aggiungere questa misura.

- **COMPONIBILE con cerniere esterne**, idonea per l'inserimento delle CASSETTE DI SICUREZZA, perché **permette l'accesso alle stesse già con l'apertura delle porte a 90°** - aggiungere la sigla "**DS**" (**Dismontable + Safe Deposit Boxes**) dopo il codice standard.

**N.B.** L'ingombro delle cerniere esterne è di 55 mm per le casseforti con un battente e di 110 mm per le casseforti con doppio battente. Quindi alla larghezza esterna bisogna aggiungere questa misura.

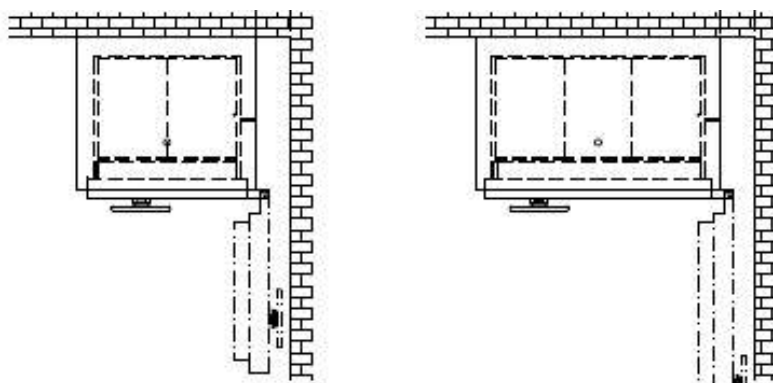


Standard fornita verniciata con colore unico RAL 7037 e con maniglia e copritoppa neri – N.B. doppio colore su richiesta

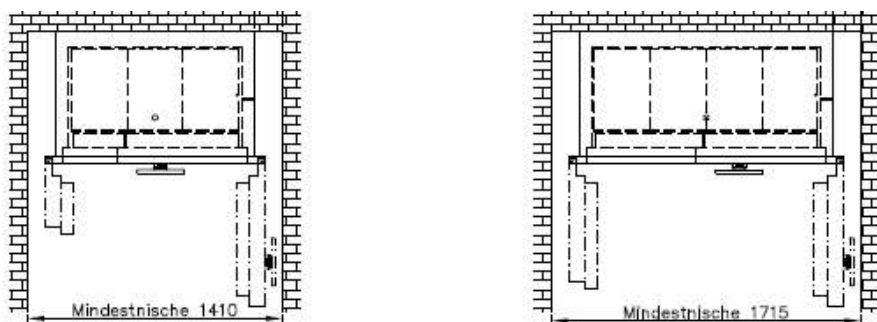
## INGOMBRO CASSEFORTI CON CERNIERE ESTERNE PER PERMETTERE L'ACCESSO ALLE CASSETTE GIA' CON PORTA APERTA A SOLI 90° = MINORE INGOMBRO

Le casseforti Wertheim per cassette di sicurezza offrono all'utilizzatore il vantaggio di poterle inserire anche in spazi di larghezza ridotta grazie alla possibilità di permettere l'accesso alle cassette già con la porta aperta a 90° creando, quindi, minori ingombri grazie alla ridotta apertura delle porte (meno dei normali 110/120°), permettendo di affiancare più casseforti l'una all'altra con una minima perdita di spazio.

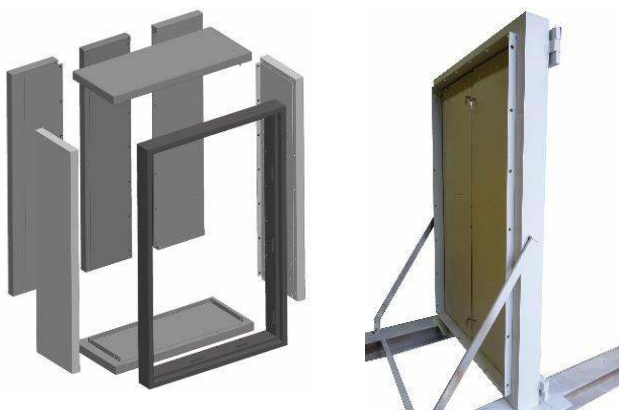
### CASSEFORTI AD UN BATTENTE CON RIPIANI O PER CASSETTE DI SICUREZZA (artt. 1600, 1901 e 1903)



### CASSEFORTI A DUE BATTENTI CON RIPIANI O PER CASSETTE DI SICUREZZA (artt. 1902 e 1904)



### DETTAGLI



CASSEFORTI DI SICUREZZA COMPONIBILI  
**GRAN VOLUME** CON CERNIERE ESTERNE  
 CERTIFICATE ECB'S EN 1143-1 GRADO III, IV, V  
 Linea CWS – DWS – EWS per cassette di sicurezza



Casseforti di sicurezza **COMPONIBILI** con cerniere esterne, certificate EN1143-1 dal Grado III al Grado V, idonee per l'inserimento delle cassette di sicurezza di Wertheim e/o di altri produttori con dimensioni idonee in altezza e profondità – Colore: grigio (RAL 7037)

**Linea CWS – Certificate EN 1143-1 grado III**

ART.	MISURE ESTERNE HxLxP * mm	MISURE INTERNE HxLxP mm	PESO KG. (indicativo)	CAPAC. LT. (indicativo)	Nr. colonne inseribili con larghezza 310 mm
CWS 1901-2 RDS55 – 1 anta	2223x890+55x805	2050x720x550	2330	812	2
CWS 1902-3 DS55 – 2 ante	2223x1200+110x805	2050x1030x550	2900	1161	3
CWS 1904-4 DS55 – 2 ante	2223x1480+100x805	2050x1310x550	3390	1477	4
CWS 1904-5 DS55 – 2 ante	2223x1890+110x805	2050x1720x550	4070	1939	5
CWS 1904-6 DS55 – 2 ante	2223x2100+100x805	2050x1930x550	4410	2176	6
CWS 1901-2 RDS62 – 1 anta	2353x890+55x880	2180x720x625	2570	981	2
CWS 1902-3 DS62 – 2 ante	2353x1200+110x880	2180x1030x625	3190	1403	3
CWS 1904-4 DS62 – 2 ante	2353x1480+110x880	2180x1310x625	3710	1785	4
CWS 1904-5 DS62 – 2 ante	2353x1890+110x880	2180x1720x625	4430	2344	5
CWS 1904-6 DS62 – 2 ante	2353x2100+110x880	2180x1950x625	4800	2630	6

\*aggiungere 60 mm per maniglia - Fornite standard vuote.

Equipaggiate con: nr. 1 serratura a chiave doppia mappa S&G cambiabile (fornita con 2 mappe ed 1 asta – lunghezza asta 140 mm); certificata VdS Class 2. A richiesta: diversi tipi di serrature

**Linea DWS – Certificate EN 1143-1 grado IV**

ART.	MISURE ESTERNE HxLxP * mm	MISURE INTERNE HxLxP mm	PESO KG. (indicativo)	CAPAC. LT. (indicativo)	Nr. colonne inseribili con larghezza 310 mm
DWS 1901-2 RDS55 – 1 anta	2223x890+55x805	2050x720x550	2390	812	2
DWS 1902-3 DS55 – 2 ante	2223x1200+110x805	2050x1030x550	2990	1161	3
DWS 1904-4 DS55 – 2 ante	2223x1480+100x805	2050x1310x550	3490	1477	4
DWS 1904-5 DS55 – 2 ante	2223x1890+110x805	2050x1720x550	4180	1939	5
DWS 1904-6 DS55 – 2 ante	2223x2100+100x805	2050x1930x550	4540	2176	6
DWS 1901-2 RDS62 – 1 anta	2353x890+55x880	2180x720x625	2630	981	2
DWS 1902-3 DS62 – 2 ante	2353x1200+110x880	2180x1030x625	3280	1403	3
DWS 1904-4 DS62 – 2 ante	2353x1480+110x880	2180x1310x625	3820	1785	4
DWS 1904-5 DS62 – 2 ante	2353x1890+110x880	2180x1720x625	4560	2344	5
DWS 1904-6 DS62 – 2 ante	2353x2100+110x880	2180x1950x625	4930	2630	6

\*aggiungere 60 mm per maniglia - Fornite standard vuote.

Equipaggiate con: nr. 2 serrature a chiave doppia mappa S&G cambiabile (fornita con 2 mappe ed 1 asta – lunghezza asta 140 mm); certificate VdS Class 2. A richiesta: diversi tipi di serrature

**Linea EWS – Certificate EN 1143-1 grado V**

ART.	MISURE ESTERNE HxLxP *mm	MISURE INTERNE HxLxP mm	PESO KG. (indicativo)	CAPAC. LT. (indicativo)	Nr. colonne inseribili con larghezza 310 mm
EWS 1901-2 RDS55 – 1 anta	2223x890+55x805	2050x720x550	2540	812	2
EWS 1902-3 DS55 – 2 ante	2223x1200+110x805	2050x1030x550	3190	1161	3
EWS 1904-4 DS55 – 2 ante	2223x1480+100x805	2050x1310x550	3730	1477	4
EWS 1904-5 DS55 – 2 ante	2223x1890+110x805	2050x1720x550	4470	1939	5
EWS 1904-6 DS55 – 2 ante	2223x2100+100x805	2050x1930x550	4840	2176	6
EWS 1901-2 RDS62 – 1 anta	2353x890+55x880	2180x720x625	2810	981	2
EWS 1902-3 DS62 – 2 ante	2353x1200+110x880	2180x1030x625	3500	1403	3
EWS 1904-4 DS62 – 2 ante	2353x1480+110x880	2180x1310x625	4080	1785	4
EWS 1904-5 DS62 – 2 ante	2353x1890+110x880	2180x1720x625	4860	2344	5
EWS 1904-6 DS62 – 2 ante	2353x2100+110x880	2180x1950x625	5270	2630	6

\*aggiungere 60 mm per maniglia - Fornite standard vuote.

Equipaggiate con: nr. 2 serrature a chiave doppia mappa S&G cambiabile (fornita con 2 mappe ed 1 asta – lunghezza asta 140 mm); certificata VdS Class 2. A richiesta: diversi tipi di serrature